

Sensor de Rodas Indutivo RWD-200, desenvolvido para soluções ferroviárias como contagem de eixos, sentido de deslocamento do trem, possui dois canais de detecção em único módulo sensor.

Construído com materiais de alta resistência e grau de proteção IP-68, oferece total proteção contra água.

O RWD-200 possui sinais de saídas analógicas (4 ~20mA) e pode capturar passagem de rodas com velocidades até 100Km/h.

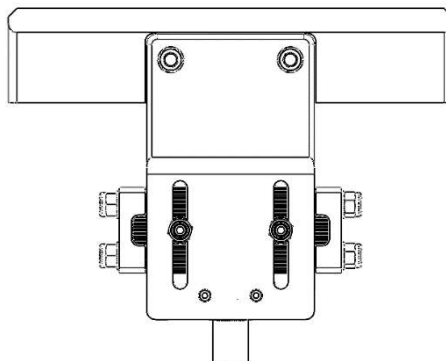
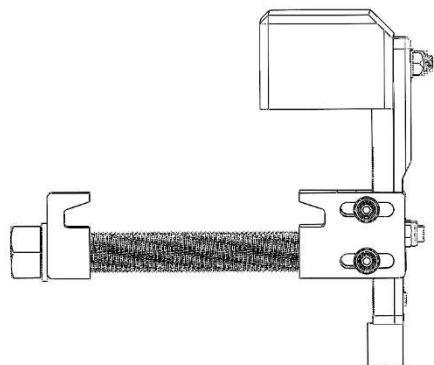
Kit de fixação nos trilhos de fácil instalação, possui ajustes de posição lateral e de altura.

Dados Técnicos:

Tipo de Detecção	<i>Sensor Indutivo</i>	
Número de Canais de Detecção	2	
Range de Detecção Max.	60	mm
Velocidade Máxima	100	Km/h
Alimentação DC	12	Vdc
Temperatura de Trabalho	-20 ~ 80	Graus Celsius
Corrente de Consumo	100	mA
Sinal de Saída Analógica	4 ~ 20	mA
Dimensões	260x207x240	(LxAxP mm)
Grau de Proteção	IP-68	
Material do Modulo Sensor	Polipropileno de Alta Resistencia	
Material da Garra de Fixação	Aço	
Peso Montado	6.0	Kg
Conector de Entrada	Amper Fêmea – 67 PVC M12x1	mm

Tipo de Cabo

Cabo Multipolar c/ Conector Injetado
PVC M12 4x1.0mm² Preto.



SENSOR DE RODAS FERROVIARIAS RWD-200

